

# M5S-BOT0315E1c (光隔场效应管开关量漏型输出)

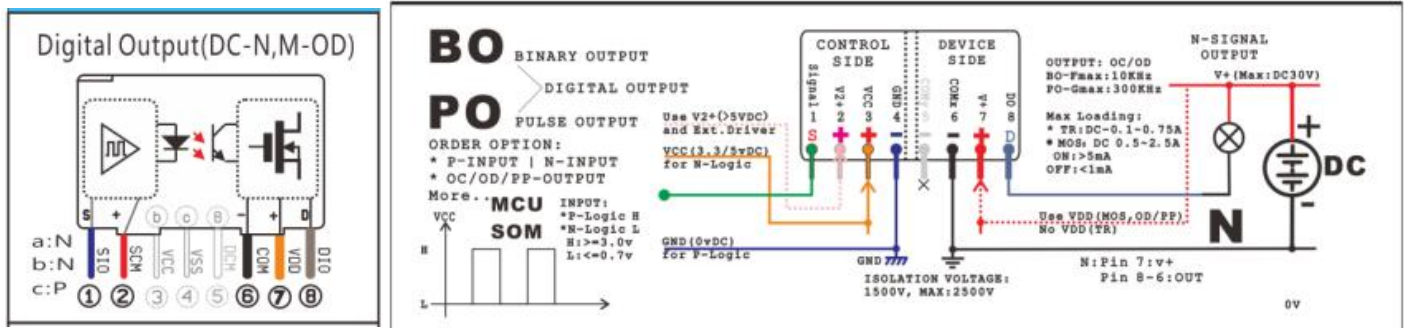
(输入:1-4 脚 N 信号, 输出: MOS 场效应管-OD-N 输出, 6-7-8 脚)

## 一般的技术参数

|           |                         |
|-----------|-------------------------|
| 控制侧电压     | 3V/5V~12V/24V(DC)       |
| 控制侧电压范围   | 额定值的±20%                |
| 控制侧电流极限   | 额定值的±15%                |
| 确保接通电压    | 额定值的±80%                |
| 确保断开电压    | 额定值的±20%                |
| 介质耐压(隔离)  | 1500Vrms, 50/60Hz, 1min |
| 贮存温度      | -20~65°C                |
| 设备侧电压范围   | 额定值的 120%@5min 内        |
| 最大接通时间    | R:10ms, S:25ms, T:0.2ms |
| 最大关断时间    | R:10ms, S:25ms, T:0.2ms |
| 绝缘电阻(非隔离) | ≥1000MΩ(500VDC)         |
| 工作温度      | -20~60°C                |

## 应用指南

- 输出电路以开关内部导通阻抗来确定输出信号的逻辑状态, 以其负载电流的能力来做选型参数。
- 控制侧(输入端)的信号电压值作为选型参数。  
固态继电器类(T/M/S 型):  
驱动电流对应为(5~10mADC)@(3.3~24VDC)。5.0V 以下可由 MCU 芯片直接驱动, 也可才用和 R 型相同的外置电路驱动 (5V 以上必须要)。
- 设备侧(输出端)信号为开关输出, 有如下类型:  
T 型为晶体管输出(TR)  
低电压小电流 (0.1A~2.5A) @30VDC。
- 可选: P 型正输出 (OC/OD) 或  
N 型负输出 (OC/OD) 或
- 接线时必须保证接线正确, 并不能超出参数极限。  
多个输出模块并用时, 要注意电源电流不要过载。



PIN 1,4,6,7,8

Note:

## Logic Table

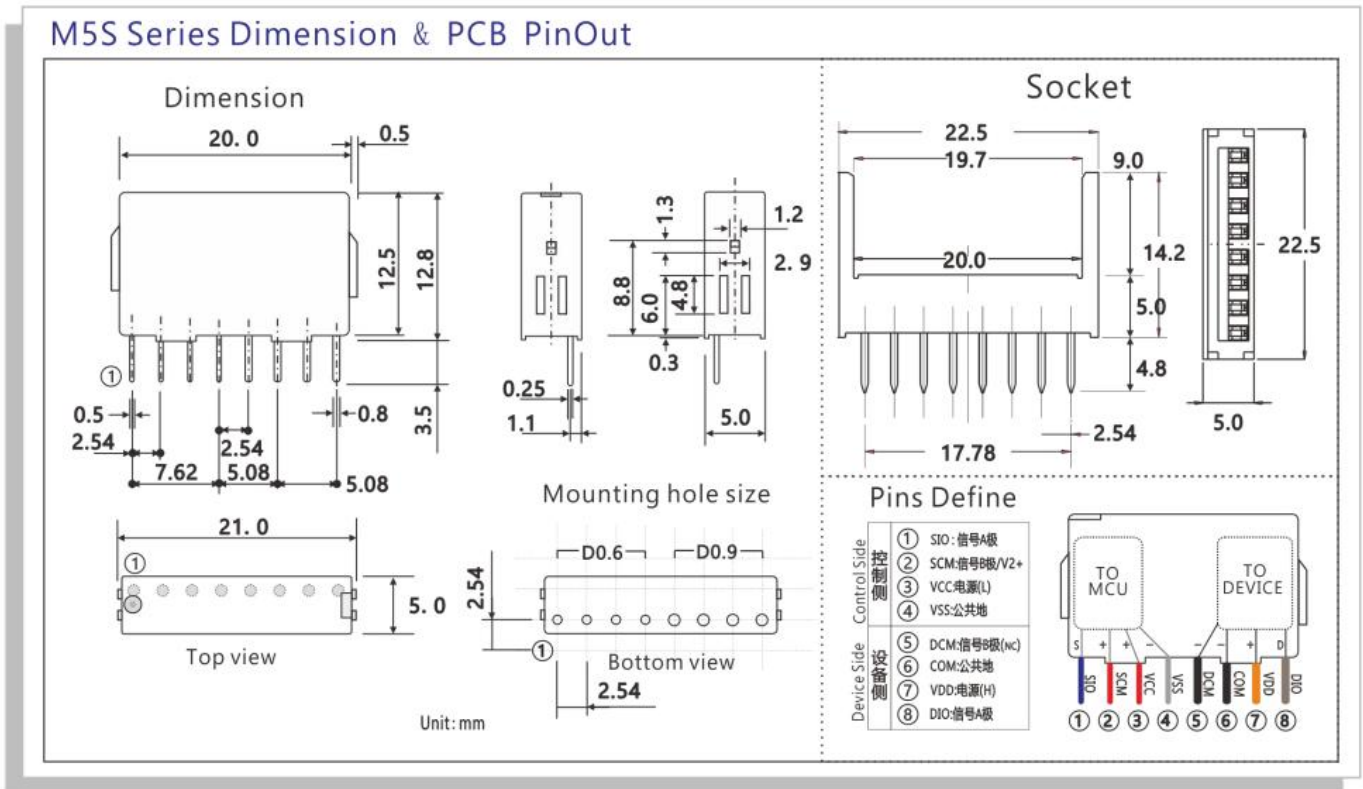
| BO..[]   Pin | 1 | 2 | 3 | 4   | Dir | 5 | 6   | 7     | 8   |
|--------------|---|---|---|-----|-----|---|-----|-------|-----|
| C1/C2        | L |   |   | GND | →   |   | COM | X VDD | OFF |
| C5/E1/E2     |   |   |   | GND | →   |   | COM | X VDD | ON  |
| (c)          | H |   |   | GND | →   |   | COM | X VDD | ON  |

1.

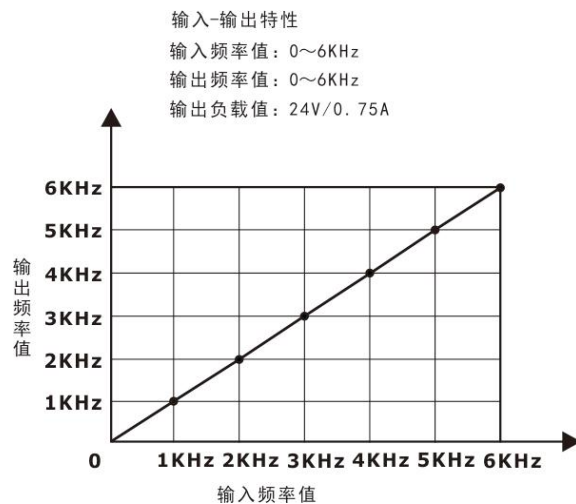
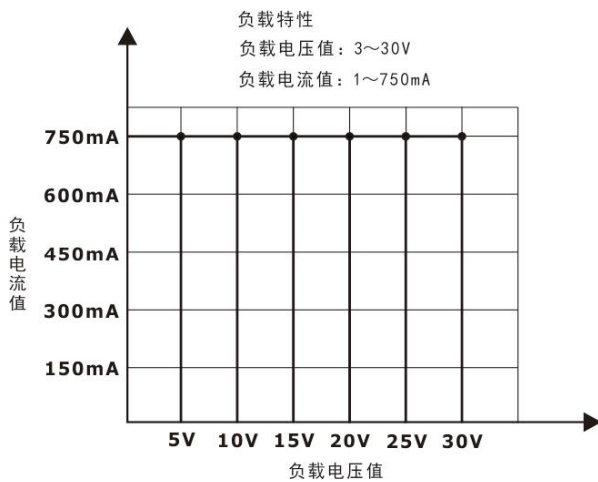
## 模块参数表:

| 序号 | 型号             | Control Side (控制侧, 输入) |            |                |    | 频率      | 隔 | Device Side (设备侧, 输出) |               |            |          | 电路索引 |
|----|----------------|------------------------|------------|----------------|----|---------|---|-----------------------|---------------|------------|----------|------|
|    |                | 电压(1)                  | 电流(1)      | 电源             | 极性 |         |   | 电压(8)                 | 电流(8)         | 电源         | 极性       |      |
| 9  | M5S-BOT0315E1c | ON:0V<br>OFF:3V        | Max<br>5mA | (Pin2)<br>3.3V | N  | 0~10KHz | • | DC<br>24V             | Max<br>1500mA | Max<br>30V | N<br>MOD | E1c  |

### 封装尺寸:



### T型的电气特性曲线



**技术参数:**

| [BOX-xx.yyy.Zz]  |             |                   |                       |                            |      |                  |
|------------------|-------------|-------------------|-----------------------|----------------------------|------|------------------|
| 技术参数             |             | X                 | T 型                   |                            |      |                  |
| 参数               |             | 符号                | Min.                  | Typ.                       | Max. | 单位               |
| 控制侧<br>输入<br>IN  | 输入信号极性      | Zz                | Source/Sink/Push Pull |                            |      | -                |
|                  | 额定输入电压      | V <sub>xx</sub>   | 3/5/12/24             |                            |      | VDC              |
|                  | 额定导通电流      | I <sub>F</sub>    |                       | 5                          |      | mA               |
|                  | 确保关断电流      | I <sub>DL</sub>   |                       | <1.2                       |      | mA               |
|                  | 确保接通电流      | I <sub>DH</sub>   |                       | >2.5                       |      | mA               |
|                  | 输入电压范围      | V <sub>IRNG</sub> |                       | V <sub>in</sub> ±20%       |      | V                |
|                  | 输入阻抗        | R <sub>X</sub>    |                       | 330/470/1K/2K              |      | Ω                |
|                  | 最大导通时间      | T <sub>SU</sub>   |                       | AC:25/DC:0.2               |      | ms               |
|                  | 最大关断时间      | T <sub>SD</sub>   |                       | AC:25/DC:0.2               |      | ms               |
|                  | 最大工作频率      | F <sub>Smax</sub> |                       | 20K                        |      | Hz               |
|                  | 电源功耗        | P <sub>C</sub>    |                       | 15/25/65/120               |      | mW               |
| 设备侧<br>输出<br>OUT | 输出信号极性      | Zz                | Source/Sink/Push-Pull |                            |      | -                |
|                  | 最大负载电流      | I <sub>yyy</sub>  |                       | 100/350/750/1500           |      | mA               |
|                  | 额定电压        | V <sub>d</sub>    |                       | DC 24                      |      | V                |
|                  | 最高电压        | V <sub>max</sub>  |                       | DC 30                      |      | V                |
|                  | 最低电压        | V <sub>min</sub>  |                       | 1                          |      | V                |
|                  | 额定最大电流      | I <sub>max</sub>  |                       | I <sub>yyy</sub> + 20%,60s |      | mA               |
|                  | 额定最小电流      | I <sub>min</sub>  |                       | 0.1                        |      | mA               |
|                  | 开关内阻        | R <sub>y</sub>    |                       | 1                          |      | Ω                |
|                  | 动作寿命        | T <sub>lim</sub>  |                       | 无限                         |      | 次                |
|                  | 电源功耗        | P <sub>D</sub>    |                       | 35                         |      | mW               |
| 电气隔离             | 隔离方式        | IsoMode           |                       | 光耦                         |      |                  |
|                  | 介质耐压        | V <sub>ISO</sub>  |                       | 2500VAC,50/60Hz, 1min      |      | V <sub>RMS</sub> |
|                  | 绝缘电阻        | R <sub>ISO</sub>  |                       |                            |      | MΩ               |
| 其它               | 工作温度        | T <sub>OPR</sub>  |                       | -20~60                     |      | °C               |
|                  | 储存温度        | T <sub>STG</sub>  |                       | -20~65                     |      | °C               |
|                  | 焊接温度: <10 秒 | T <sub>SOL</sub>  |                       | 260                        |      | °C               |
|                  | 外壳颜色        | Color             |                       | 黑色                         |      |                  |
|                  | 重量          | g                 |                       | 2.5                        |      | g                |

